

Technischer Berater, Juni 2012

Makrolon® Massivplatten aus Polycarbonat

Bearbeitung

1. Allgemeine Hinweise

Werkzeuge

Zur Bearbeitung von Makrolon® Platten können Sie die gebräuchlichen Werkzeuge aus der Metall- und Holzbearbeitung verwenden. Wir empfehlen hartmetallbestückte Werkzeuge zu verwenden. Wichtig sind vor allem scharfe Schneiden mit der richtigen Geometrie.

Kühlung

Bei normaler spanender Bearbeitung von Makrolon® Platten ist keine Kühlung erforderlich. Wenn es bei der Bearbeitung zu lokaler Überhitzung kommen kann, z.B. beim Bohren von hohen Materialdicken, empfehlen wir mit Wasser oder ölfreier Druckluft zu kühlen.

Ölemulsionen oder Schneideöle dürfen bei der spanenden Bearbeitung von Makrolon® nicht verwendet werden. Es können Zusätze enthalten sein, gegen die Makrolon® nicht beständig ist, und als Folge kann es zu Spannungsrissbildungen kommen.

Maßgenauigkeit

Der lineare thermische Ausdehnungskoeffizient mit 0,065 mm/m°C von Makrolon® ist bedeutend höher als von Metall oder Glas. Deshalb sollten Sie Maßkontrollen immer bei Raumtemperatur durchführen.

Bitte beachten Sie: Beim erstmaligen Erwärmen über die Glasübergangstemperatur (ca. 145 °C) tritt eine Schrumpfung in Abhängigkeit der Dicke von ca. 3 - 6 % auf.

Schutzfolie

Makrolon® Platten werden mit einer PE-Schutzfolie versehen, damit die glatten Oberflächen während des Transports und der Bearbeitung nicht beschädigt werden.

Bitte lassen Sie die Schutzfolien während der spanenden bzw. mechanischen Bearbeitung auf der Platte. Sonnenstrahlung und Witterung können die Eigenschaften der Folie beeinflussen, so dass sich unter Umständen nicht abgezogenen Schutzfolien nur sehr schwer entfernen lassen (ggf. Bildung von Klebstoffrückständen).

Unsere **Standard-Schutzfolien sind nicht für eine thermische Belastung geeignet**. Eine thermische Umformung mit diesen Typen ist nicht problemlos möglich. Deshalb ist es notwendig, die Folie vor Prozessen wie dem Trocknen, dem Warmabkanten und/oder dem Umformen der Platten zu entfernen.

Für Verarbeitung der Platten mit Schutzfolie halten wir speziell dafür geeignete und unbedruckte Folientypen vorrätig (Sonderproduktion).

Anzeichen

Das Anzeichnen von Bohrlöchern, Schnittkanten usw. sollte auf der Schutzfolie erfolgen. Wenn Markierungen erforderlich sind, verwenden Sie bitte einen weichen Bleistift oder Filzstift. Reißnadeln sollten nicht verwendet werden, da die Anreißlinie als Kerbstelle wirkt und es unter erhöhter Last an dieser Stelle zum Plattenbruch kommen kann.

Makrolon® Massivplatten aus Polycarbonat

Bearbeitung

2. Sägen

Handsägen

Sie können handelsübliche Handsägen zum Trennen von Makrolon® Platten verwenden. Bitte achten Sie auf eine feine Zahnteilung.

Kreissäge

Makrolon® Platten schneidet man am einfachsten mit einer Kreissäge. Die Erfahrung zeigt, dass hartmetallbestückte Kreissägeblätter die saubersten Schnitte ergeben. Die Zahnteilung variiert von fein für dünne Platten bis grob für dicke Platten. Sorgen Sie dafür, dass sich auf dem Tisch keine Spanreste befinden, die die Schutzfolie beschädigen und die Makrolon® Platten verkratzen könnten und arbeiten Sie immer mit Anschlag. Bei Platten unter 1,5 mm Dicke verwenden Sie eine dickere Unterlegplatte oder anstelle einer Kreissäge eine Schere.

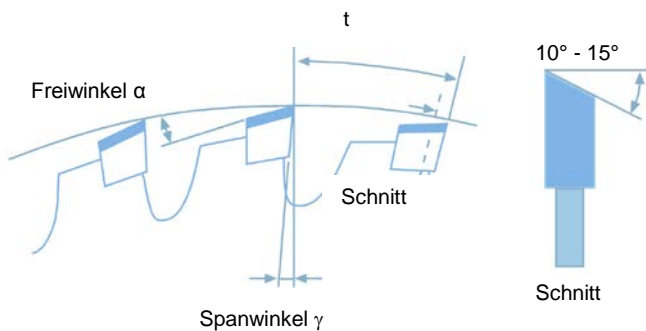


Abb. 1 Kreissäge

Bandsäge

Bandsägen sind ideal für Kurvenschnitte wie z. B. bei geformten Teilen oder für unregelmäßige Formen.

Um saubere Schnittkanten zu erhalten, ist es wichtig, dass Sie eine feste Tischauflage haben. Bei hohen Materialdicken ist eine große Zahnteilung erforderlich.

Für qualitativ höherwertige Schnittkanten sind Kreissägen oder Fräsen besser geeignet als Bandsägen.

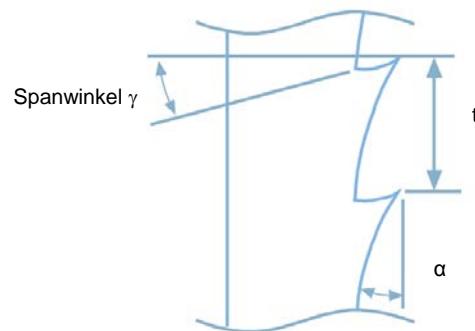


Abb. 2: Bandsäge

Probleme beim Sägen

aufgeschmolzene Schnittkante:

- Werkzeugschärfe überprüfen
- Schnittgeschwindigkeit überprüfen und evtl. reduzieren
- Vorschubgeschwindigkeit kontrollieren und evtl. reduzieren
- eventuell Kühlung einsetzen

ausgebrochene Schnittkante:

- Werkzeugschärfe überprüfen
- Werkzeuggeometrie überprüfen
- Auflage verbessern (evtl. Unterlage benutzen)

Technischer Berater, Juni 2012

Makrolon® Massivplatten aus Polycarbonat

Bearbeitung

	Bandsäge	Kreissäge
Freiwinkel α	20 - 40°	10 - 30°
Spanwinkel γ	0 - 5°	5 - 15°
Schnittgeschwindigkeit v (m/sec.)	10 - 17	17 - 50
Zahnteilung t (mm)	1,5 - 3,5	2 - 10

3. Schneiden und Stanzen

Makrolon® Platten bis zu 3 mm Dicke lassen sich leicht mit guten Schnittergebnissen schneiden und stanzen. Bitte beachten Sie, dass die Qualität der Schnittkante mit der Plattendicke abnimmt und gleichzeitig die Gefahr der Rissbildung zunimmt. Gute Ergebnisse erhalten Sie, wenn Sie scharfe Schermesser mit einem Keilwinkel von max. 45° verwenden, wobei das Spiel zwischen Messer und Auflage 0,01 bis 0,03 mm betragen sollte (siehe Abb. 3). Wenn Sie glatte Schnittkanten brauchen, ist es besser Makrolon® Platten ab 1,5 mm Dicke zu sägen oder zu fräsen.

Beim Stanzen eng tolerierter Löcher muss, wenn nach dem Bearbeiten eine Wärmebehandlung von über 145 °C folgt, eine Schrumpfungszugabe eingerechnet werden, d.h. das Loch ist ca. 5 % größer zu bemessen. Je größer das Loch und je dicker die Platte, um so geringer ist die Schrumpfungstendenz. Gute Ergebnisse bringen symmetrisch beidseitig geschliffene Schermesser. Für das Stanzen bzw. Scheren von Makrolon® Platten, die dicker als 1,5 mm sind, empfehlen wir asymmetrisch geschliffene Messer. Um rechte Winkel zu erhalten, sollte man einseitig geschliffene Blätter mit einem Keilwinkel von 30° verwenden. Sorgen Sie dafür, dass die Grundplatte (Polyamid oder hochmolekulares Polyethylen HDPE) in ihrer Form bleibt und mit dem Stanzwerkzeug gut zentriert ist, um saubere Schnittkanten zu erhalten.

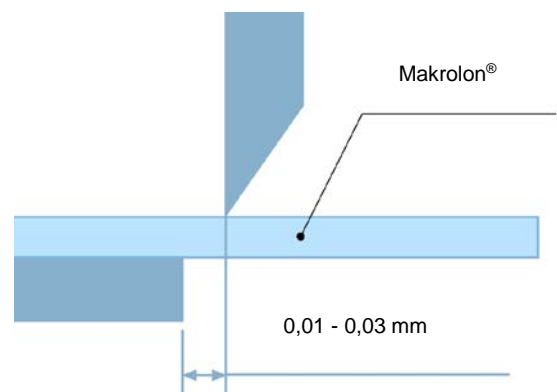


Abb. 3: Saubere Schnittkanten – Spiel zwischen Messer und Auflage: 0,01 – 0,03 mm

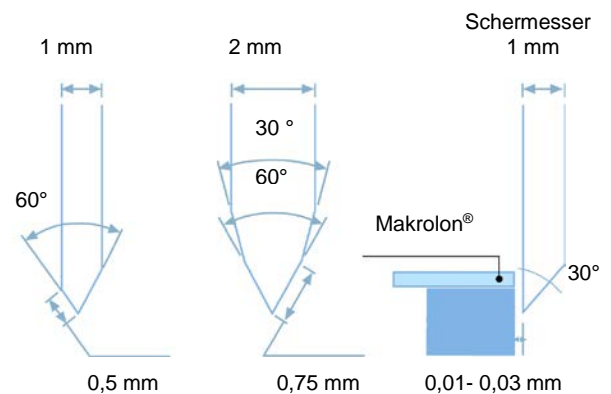


Abb. 4: Je nach Plattendicke sind beim Stanzen verschiedene Messer zu empfehlen.

Makrolon® Massivplatten aus Polycarbonat

Bearbeitung

4. Bohren

Die handelsüblichen Bohrer für die Metallverarbeitung sind für die Bearbeitung von Makrolon® gut geeignet. Bitte beachten Sie, dass die Werkzeugschneiden der Bohrer scharf sind. Auf eine Kühlung beim Bohren kann meistens verzichtet werden. Wir empfehlen bei größeren Bohrtiefen mit Wasser oder ölfreier Druckluft zu arbeiten und/oder den Bohrer regelmäßig aus dem Bohrloch zu ziehen, um die Wärme und Späne abzuführen.

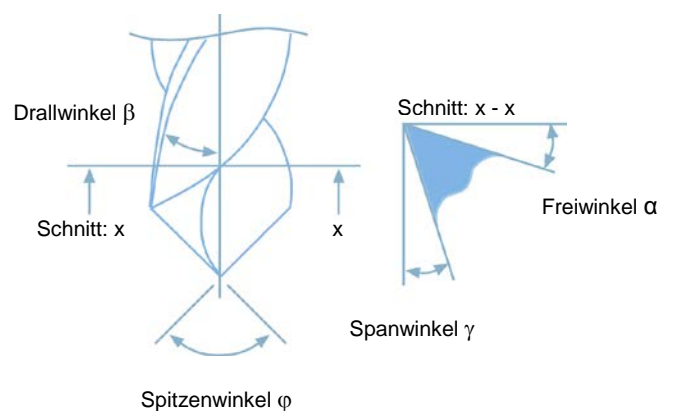
Öl-Wasseremulsionen oder Schneidöle dürfen zum Bohren von Makrolon® Platten nicht verwendet werden (Gefahr von Spannungsrißbildung). Für große Bohrungen können Sie die handelsüblichen Auskreiser (z.B. Kreisschneider oder Lochsägen) verwenden.

Die Bohrlöcher sollen glatt, möglichst ohne Kerben oder rauhe Stellen sein, um eine sichere Befestigung zu gewährleisten, ggf. entgraten.

Empfohlene Winkel bei Bohren:

Freiwinkel α	5 - 15°
Spanwinkel γ	0 - 5°
Spitzenwinkel φ	110 - 130°
Drallwinkel β	19 - 40°
Schnittgeschwindigkeit	15 - 30 m/min.
Vorschub	0,1 - 0,3 mm/U

Abb. 5: Bohrer für Makrolon® Platten.



5. Fräsen

Makrolon® Platten sind leicht auf Fräsmaschinen zu bearbeiten. Nach der jeweiligen Bearbeitungsaufgabe richtet sich die Wahl der Fräser. Bitte achten Sie bei Ihren Werkzeugen auf gute Spanabführung und scharfe Schneiden.

Empfohlene Winkel am Fräser:

Freiwinkel α	5 - 15°
Spanwinkel γ	0 - 10°
Schnittgeschwindigkeit	100 - 500 m/min.
Vorschub	0,1 - 0,5 mm/U

Technischer Berater, Juni 2012

Makrolon® Massivplatten aus Polycarbonat

Bearbeitung

6. Laserschneiden

Zum thermischen Trennen von Makrolon® Platten, mit oder ohne Folie, können Laser verschiedener Bauarten verwendet werden. Das Trennen mit dem Laser eignet sich besonders um komplizierte Konturen zu schneiden. Um blasenfreie Schnittkanten zu erhalten, müssen die Makrolon® Platten vorgetrocknet werden. Ein anschließendes Tempern ist empfehlenswert.

Wenn Sie Makrolon® Platten von mehr als 2 mm Dicke laserschneiden, kommt es zu Randfärbungen.

Wir empfehlen in einem Vorversuch die optimale Maschinenparameter zu bestimmen (siehe Technische Informationen „Laserschneiden“).

7. Oberflächenbehandlung

Schleifen

Makrolon® Platten können, als Vorbearbeitung zum Polieren, mit handelsüblichen Schleifmitteln nass oder trocken geschliffen werden. Bitte beachten Sie, dass der Anpreßdruck zwischen Schleifwerkzeug und Werkstück gering ist, um Aufschmelzen zu vermeiden.

Beim Schleifen verwenden Sie am besten nacheinander verschiedene Körnungen (z.B. in der Reihenfolge: Körnung 150, 240 und 400).

Polieren

Mit Ringpolierscheiben mittlerer Dichte, deren Umfangsgeschwindigkeit 20 bis 30 m/s beträgt, lassen sich Makrolon® Platten mit alkalifreien Polierpasten polieren.

Anschließend verwenden Sie zum Fertigpolieren eine saubere Polierscheibe ohne Polierpaste. Großflächiges Polieren sollte vermieden werden.

Dekorieren

Bevor Sie die Makrolon® Platten behandeln, wie Lackieren, Siebdrucken oder Warmformen, empfehlen wir, auf der Oberfläche haftenden Schmutz- und Staubteile durch Abblasen mit ionisierter Luft zu entfernen.

Durch die **geringe Oberflächenhaftung von Makrolon®AR** Platten ist das Dekorieren sehr schwierig. Bei der Makrolon® NR ist die **mattierte Seite zur Bedruckung ungeeignet**.

Lackieren und Bedrucken

Sie können Makrolon® nach vorheriger Reinigung ohne weitere Vorbehandlung lackieren und bedrucken.

Sie sollten darauf achten, daß die Lacke und Druckfarben chemisch mit Makrolon® vertraglich sind. Ansonsten können die Eigenschaften von Makrolon® beeinträchtigt werden (Spannungsrißbildung, matten Oberflächen, Risse, etc.). Bei verschiedenen Herstellern sind geeignete Farbsysteme erhältlich, bitte beachten Sie deren Gebrauchsanweisungen. Wir empfehlen nur Platten einzusetzen, die mit unbedruckter und selbsthaftender Schutzfolie versehen sind, um ggf. Farb- und Kleberückstände zu vermeiden, die den Druckvorgang behindern oder stören könnte. Reklamationen in diesem Zusammenhang sind nicht auf Materialfehler zurückzuführen und können daher nicht anerkannt werden.

Heißprägen

Das Heißprägen von Makrolon® Platten mit Prägefolie ist möglich.

Produkthaftungsklausel: Die vorstehenden Informationen und unsere anwendungstechnische Beratung in Wort, Schrift und durch Versuche, erfolgen nach bestem Wissen, gelten jedoch nur als unverbindliche Hinweise auch in Bezug auf etwaige Schutzrechte Dritter. Die Beratung befreit Sie nicht von einer eigenen Prüfung unserer aktuellen Beratungshinweise - insbesondere unserer Sicherheitsdatenblätter und technischen Informationen - und unserer Produkte in Hinblick auf ihre Eignung für die beabsichtigten Verfahren und Zwecke. Anwendung, Verwendung und Verarbeitung unserer Produkte und der aufgrund unserer anwendungstechnischen Beratung von Ihnen hergestellten Produkte erfolgen außerhalb unserer Kontrollmöglichkeiten und liegen daher ausschließlich in Ihrem Verantwortungsbereich. Der Verkauf unserer Produkte erfolgt nach Maßgabe unserer jeweils aktuellen Allgemeinen Verkaufs- und Lieferbedingungen.

Makrolon® ist eine eingetragene Marke der Bayer AG



makrolon®